

Produktinformationen

Kosmetik-/Rasierspiegel beleuchtet

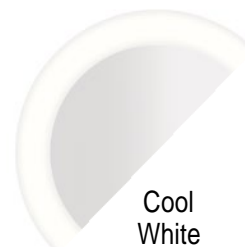
Lumina

LED MOON DANCE



T³Technology

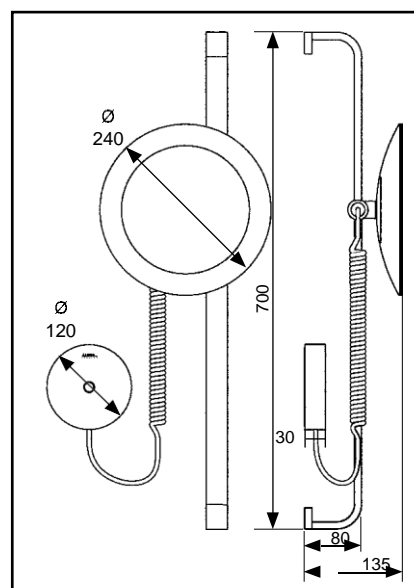
Two-Tone-Touch Control



Cool
White



Warm
White



- An Wandstange
- SMD-LED-Beleuchtung
Warmweißes Licht, 3500-4000 K
Kühles weißes Licht, 5000-5500 K
- Wartungsfrei - 50.000 Stunden Lebensdauer
- Transluzenter Acryl-Rahmen
- 3-fach-Vergrößerung
- High-Tech-Tastschalter
- Kugelgelenk
- Messingkonstruktion
- Schutzklasse I
- 100-240 V



► Zum Direktanschluss:

Art.-Nr.	Ausführung	
020817	chrom	Ø 240mm

Pflegehinweise - Kosmetikspiegel:

- Spiegelscheiben
Verwenden Sie einen handelsüblichen Glasreiniger und ein weiches, fusselfreies Tuch. Trocken nachpolieren.
- Verchromte Oberflächen
Verwenden Sie **NIE** einen rauen Schwamm, Scheuermittel oder chemische Reinigungsmittel, da sie die Oberfläche beschädigen.

Hinti GmbH · Seestrasse 34 · 3800 Unterseen

Tel. +41 (0) 33 821 65 60

Fax +41 (0) 33 821 65 62

E-Mail: info@hintigmbh.ch

Hinti GmbH
Hotelsupplies