

Produktinformationen

Kosmetik-/Rasierspiegel beleuchtet

Lumina

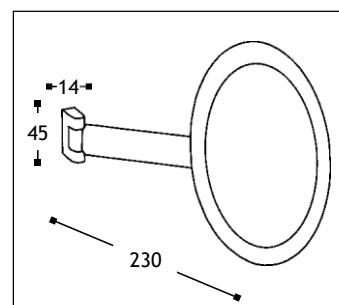
LED INTERFACE



- Batteriebetrieben
- Ein-/Ausschaltung durch Infrarotsensor auf 20 cm
- Nach Gebrauch automatische Abschaltung nach 15 Sek.
- 4 x AA Akkubatterie oder Trockenbatterie (nicht enthalten) ausreichend für ca. 3 Monate
- Anzeige bei schwacher Batterie
- SMD-LED-Beleuchtung, warmweißes Licht, 3500-4000 K
- Wartungsfreie LEDs - 50.000 Stunden Lebensdauer
- 3-fach-Vergrößerung
- Licht durchscheinender Acryl-Rahmen
- Am Schwenkarm mit Kippgelenk



Art.-Nr.	Ausführung
020796	chrom ø 220mm



Pflegehinweise - Kosmetikspiegel:

- Spiegelscheiben
Verwenden Sie einen handelsüblichen Glasreiniger und ein weiches, fusselfreies Tuch. Trocken nachpolieren.
- Verchromte Oberflächen
Verwenden Sie **NIE** einen rauen Schwamm, Scheuermittel oder chemische Reinigungsmittel, da sie die Oberfläche beschädigen.

Hinti GmbH · Seestrasse 34 · 3800 Unterseen

Tel. +41 (0) 33 821 65 60

Fax +41 (0) 33 821 65 62

E-Mail: info@hintigmbh.ch

Hinti GmbH
Hotelsupplies