

Produktinformationen

Kosmetik-/Rasierspiegel unbeleuchtet

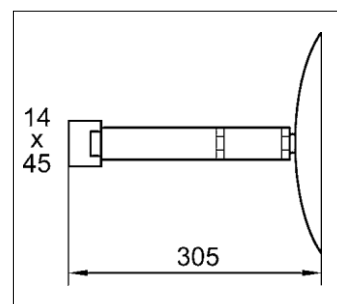
Reflection

FACE



- Am Doppel-Schwenkarm
- 3-fach-Vergrößerung
- Dreh-/Kippgelenk
- Verdeckte Montageeinheit

Art.-Nr.	Ausführung	
020816	chrom	ø 200 mm



Pflegehinweise - Kosmetikspiegel:

- Spiegelscheiben
Verwenden Sie einen handelsüblichen Glasreiniger und ein weiches, fusselfreies Tuch. Trocken nachpolieren.
- Verchromte Oberflächen
Verwenden Sie NIE einen rauen Schwamm, Scheuermittel oder chemische Reinigungsmittel, da sie die Oberfläche beschädigen.