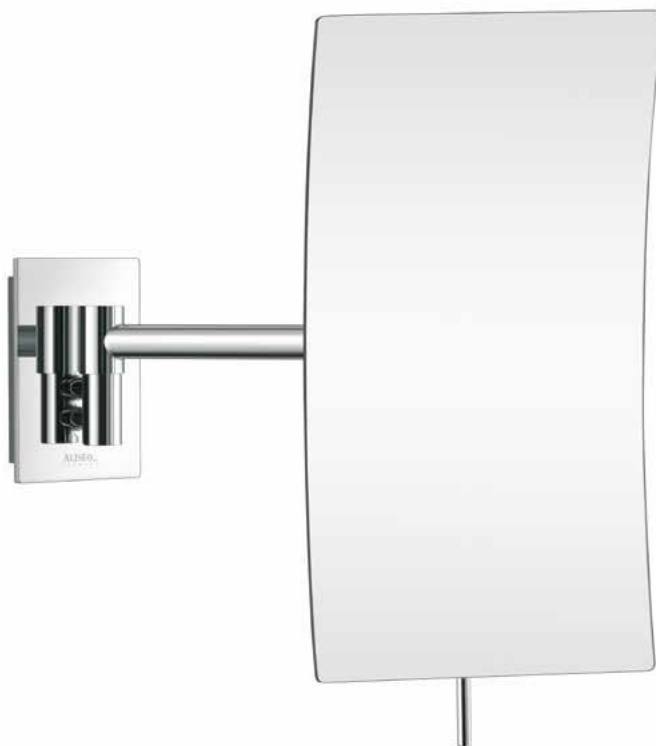


Produktinformationen

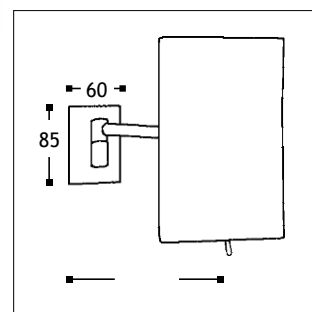
Kosmetik-/Rasierspiegel unbeleuchtet

Reflection

COSMO MINIMALIST



- Am Schwenkarm
- 3-fach-Vergrößerung
- Kippgelenk
- Verdeckte Montageeinheit



Art.-Nr.	Ausführung	
020563	chrom	160 x 240 mm

Pflegehinweise - Kosmetikspiegel:

- Spiegelscheiben
Verwenden Sie einen handelsüblichen Glasreiniger und ein weiches, fusselfreies Tuch. Trocken nachpolieren.
- Verchromte Oberflächen
Verwenden Sie NIE einen rauen Schwamm, Scheuermittel oder chemische Reinigungsmittel, da sie die Oberfläche beschädigen.