

Produktinformationen

Kosmetik-/Rasierspiegel unbeleuchtet

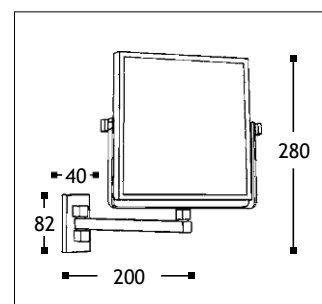
Reflection

COSMO CUBIK



- Am Schwenkarm
- 2 Spiegel: Plan- und 3-fach-Vergrößerung
- Verdeckte Montageeinheit

Art.-Nr.	Ausführung	
020605	chrom	200 x 200 mm



Pflegehinweise - Kosmetikspiegel:

- Spiegelscheiben
Verwenden Sie einen handelsüblichen Glasreiniger und ein weiches, fusselfreies Tuch. Trocken nachpolieren.
- Verchromte Oberflächen
Verwenden Sie NIE einen rauen Schwamm, Scheuermittel oder chemische Reinigungsmittel, da sie die Oberfläche beschädigen.

Hinti GmbH · Seestrasse 34 · 3800 Unterseen

Tel. +41 (0) 33 821 65 60

Fax +41 (0) 33 821 65 62

E-Mail: info@hintigmbh.ch

Hinti GmbH
Hotelsupplies